



# HASZNÁLATI UTASÍTÁS

## REVCO Festék keverő berendezés 2.2kW

[www.revco.hu](http://www.revco.hu)

**Revco Magyarország Kft.**  
2310 Szigetszentmiklós, Leshegy út 5.  
Telefon: 06-24-525-525 E-mail: [info@revco.hu](mailto:info@revco.hu)



## HASZNÁLATI UTASÍTÁS

### REVCO Festék keverő berendezés 2.2kW

#### A gép gyártója:

**Épker Star 1+1 Kft.**  
2015 Szigetmonostor, Zrínyi utca 4.

#### A gép forgalmazója:

**REVCO Magyarország Kft.**  
2310 Szigetszentmiklós, Leshegy út 5.

#### A gép típusa/megnevezése:

REVCO Festék keverő berendezés 2.2kW

#### Általános ismertető:

A gép kizárólag vödörös kiszerezésű vakolatok és festékek keverésére szolgál, amely része egy technológiai folyamatnak. Más anyagok és kiszerezés- vagy csomagolási módok keverésére nem alkalmazható.

#### Műszaki adatok:

Tömeg:	~125 kg
Hosszúság:	~722 mm
Szélesség:	~750 mm
Magasság:	~2405 mm
Zajszint:	1 méterről <70 dB

### MŰSZAKI SZERVIZ MANAGER

#### **Vedres Zoltán**

+36 30 630 0705

vedres.zoltan@revco.hu

## TERMÉKLEÍRÁS

A keverő gép egy mobil, lábakon álló, fordulatszám szabályozási lehetőséggel bíró, villanymotoros meghajtású keverő tárcsából és egy elektromos motorral ellátott emelő részből áll.

## KEZELŐ SZERVEK MEGNEVEZÉSE, ELHELYEZKEDÉSE



## RENDELTETÉSSZERŰ HASZNÁLATA

1. Helyezze a megkeverni kívánt vödört a keverőszár alá, a tartóasztal közepére.
2. Az elektromos kar lefelé nyomásával teljesen engedje bele a keverőszárat a vakolatba. A keverőszár alsó helyzetében a keverőfej majdnem érinti a vödör alját, így biztosítva a tökéletes keverést.
3. A fordulatszám-szabályozó potenciométer elfordításával növelje a keverőfej fordulatszámát a kívánt értékig.
4. Miután a vakolat teljesen összekeveredett (30-45 sec), csökkentse a fordulatszámot 0-ig és emelje ki a keverőszárat a vakolatból a vezérlő szelep felfelé nyomásával.
5. Tisztítsa meg a keverőfejet a ráakódott vakolattól a lecseppenések elkerülése végett.
6. Vegye le a vödört a tartóasztalról és helyezze rá vissza a fedelet, ügyelve a légmentes záródásra.
7. Ismételje a fentieket az összes megkeverni kívánt vödörrel.
8. Kapcsolja ki és áramtalanítsa a berendezést.

## KARBANTARTÁS

Minden karbantartási munka megkezdése előtt áramtalanítsa a készüléket. A keverőfejet minden használat után tiszta vízzel el kell mosni. A gép egyéb részére esetlegesen kifröccsent vakolatot nedves ruhával le kell törölni. A forgó alkatrészek kenését szükség szerint el kell végezni. A gép közepesen veszélyes, ezért célszerű a gépnapló vezetése, hogy áttekinthetően dokumentálva legyenek a gépre vonatkozó alapadatok, valamint az üzemeltetéssel és karbantartással kapcsolatos események.

## BIZTONSÁGI ELŐÍRÁS

A keverőgépet csak annak kezelésére kioktatott, az esetlegesen felfröccsenő anyag ellen védő, védőszemüveggel ellátott kezelő használhatja.  
A forgó részeket használat közben megérinteni tilos!

## NÉHÁNY HASZNOS TANÁCS

1. A színező receptek kinyomtatása előtt a megjegyzés rovatban célszerű feltüntetni a vakolandó épület pontos címét, majd a recepteket egy mappában, színkód szerinti sorrendben, lefűzve tárolni. Így egy idő után tekintélyes referencialistára tehet szert. Ugyanezen megfontolásból érdemes minden kikevert színből nagyobb felületű (kb. 10x15 cm már elegendő) esztétikus, színkóddal jelölt mintát kikenni, például egyformára szabott furnérlapra vagy kartonra.
2. A vakolatok keverése jelentősen meggyorsítható, ha keverés közben kézzel segíti a vödör "önforgását", valamint ezzel egyidejűleg jobb kézzel egy hosszú, vékony spakli segítségével irányítja a vakolatot a vödör szélétől a közepe felé.
3. A hígabb konzisztenciájú festékek és a vakolatalapozó keverését célszerű alacsonyabb fordulatszámmon végezni, így elkerülhető az anyag véletlen kifröccsenése.
4. Amennyiben van elég hely a keverőgép mellett, ajánlott több vödör anyagot még lezárás előtt egymás mellé helyezni, így azonnal észrevehető az esetleges adagolási tévesztés.
5. A keverőszár takarítására használt vizet lehetőség szerint naponta többször cserélje, mert az abban kialakult mikro-organikus fertőzések a keveréssel belekerülhetnek a színezendő anyagokba, csökkentve azok eltarthatóságát.
6. A színező pasztát sűrűbb anyagok esetében az anyagban kialakított mélyedésbe nyomja, elkerülendő, hogy a keverőfej indításakor kicsapja azt a vödör oldalára.

## GARANCIÁLIS FELTÉTELEK

1. A garancia a vásárlástól számított 3 év, mely a vásárlást igazoló számla kiállításának napjával veszi kezdetét.
2. A termék kijavítása esetén a jótállás meghosszabbodik a termék szerviznek történő átadásának napjától kezdve azzal az idővel, amely alatt a vásárló a hiba miatt a terméket rendeltetésszerűen nem használhatta.
3. A jótállás a kereskedő telephelyén értendő.
4. A vásárlónak a jótálláson alapuló igénye érvényesítésével kapcsolatos nyilatkozatát a kereskedőnek vagy a jótállás keretébe tartozó javításokat rendeltetésszerűen végző javítószolgálatnak kell bejelentenie. A vásárló köteles a hiba felfedezése után kifogását haladéktalanul közölni.
5. A jótállási felelősség nem áll fenn, ha a forgalmazó vagy a javítások elvégzésével megbízott szerviz bizonyítja, hogy a hiba rendeltetésellenes használat, átalakítás, idegen beavatkozás, szakszerűtlen kezelés, helytelen tárolás vagy elemi kár (villámcsapás, törés vagy egyéb) okából a vásárlás után következett be.
6. A rendellenes használat elkerülése céljából ezen útmutatóban foglaltakat saját érdekében tartsa be, mert a használati utasítástól eltérő használat vagy szakszerűtlen kezelés miatt bekövetkezett hiba esetén a készülékért jótállást nem vállalunk.

## ÁTADÁS-ÁTVÉTELI JEGYZŐKÖNYV

Vevő neve, címe: .....

Telephely: .....

Forgalmazó cég megbízottja: .....

Vevő megbízottja: .....

Az átadást-átvételt, oktatást végzi: .....

Az átadás-átvételen résztvevők: .....

.....

.....

.....

Az átadás-átvétel során a REVCO Festék keverő berendezés 2.2kW és a Blendorama állványos festékadagoló működésével kapcsolatos használati, biztonsági, munkavédelmi információkat és az ezekhez szükséges dokumentációkat átadtam.

- szigetelési, ellenállási jegyzőkönyv
- működési leírás frekvencia váltóhoz
- kompresszor CE minősítés
- elektro motor CE minőségi bizonyítvány
- műszaki adatlap
- használati útmutató

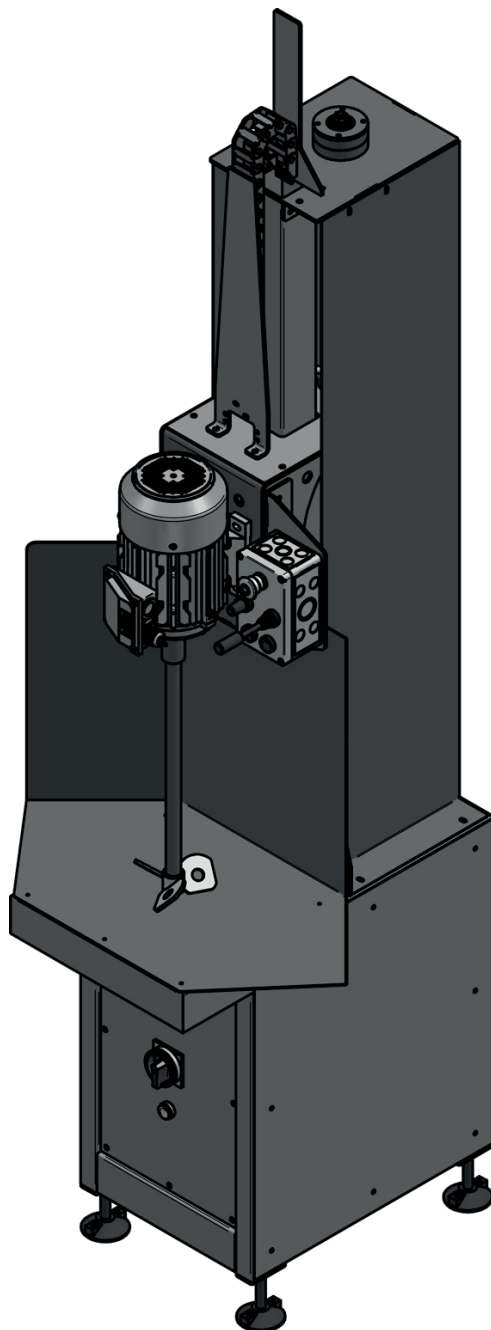
.....

Vevő megbízottja

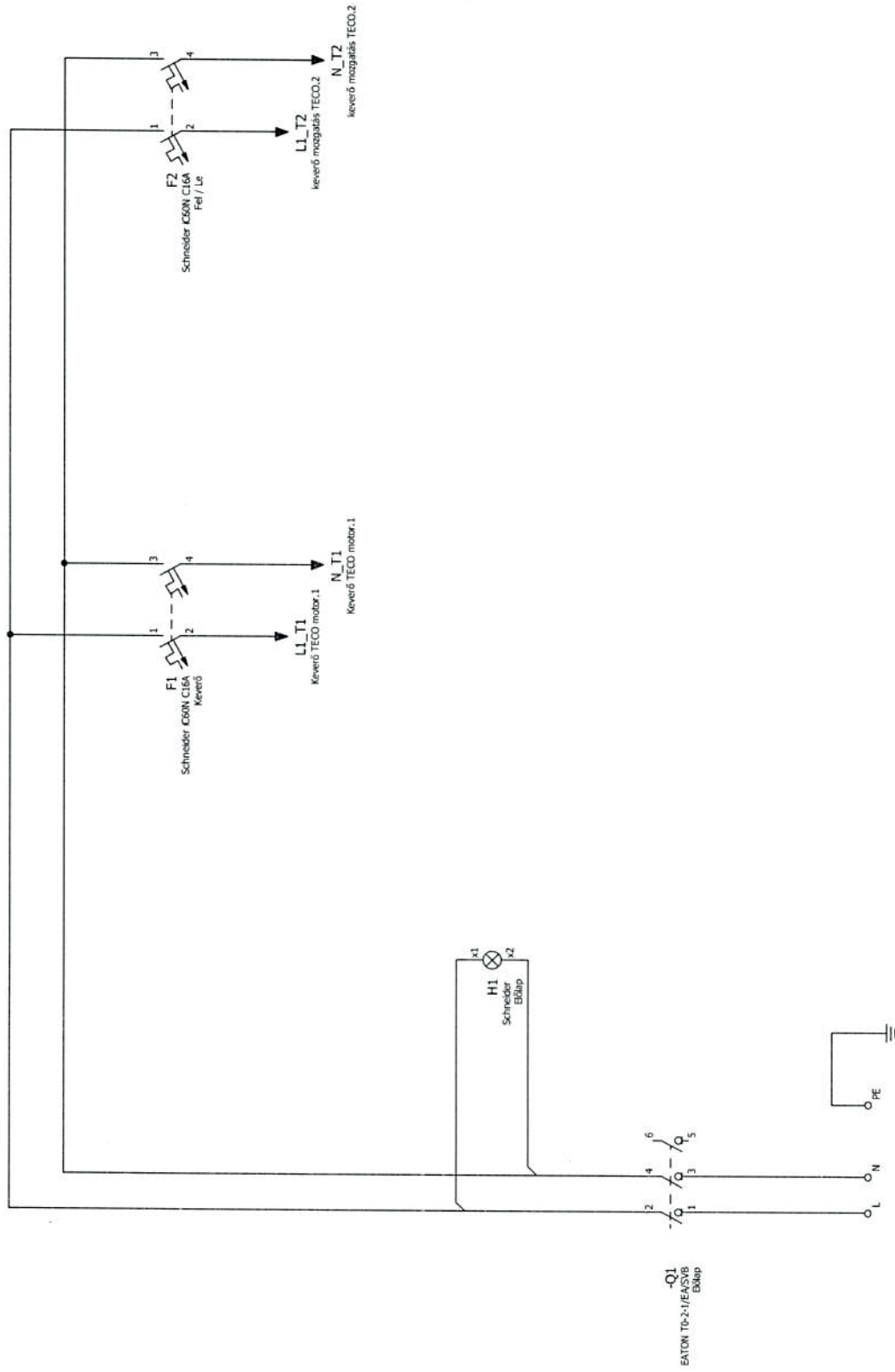
.....

Átadást végző

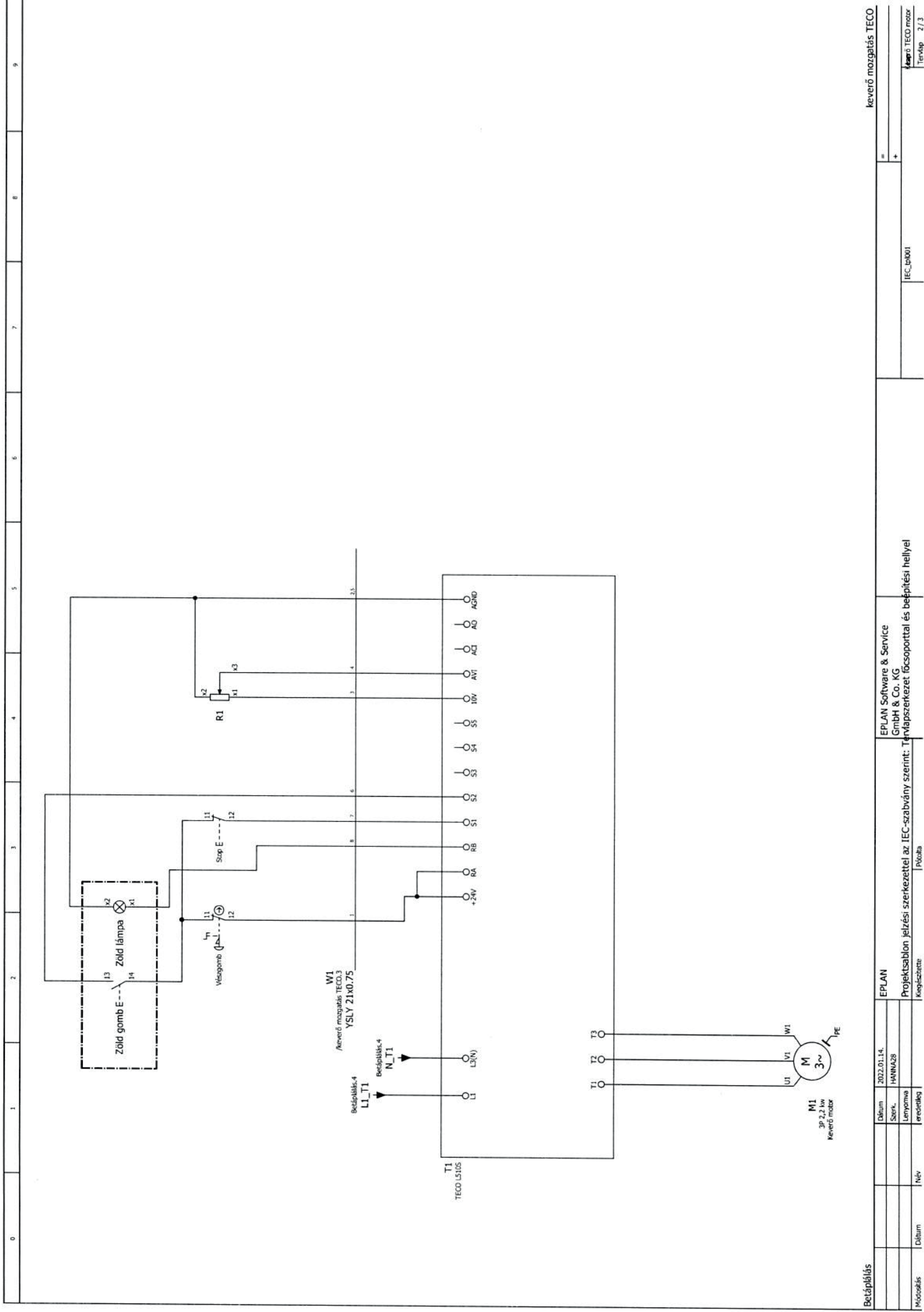


**TELJES MŰSZAKI GÉPKÖNYV**

Megnevezés: Festék keverő berendezés  
Gépszám: STEKR-FKB-2021-01  
Gyártó: Épker Star 1+1 Kft. H-2015 Szigetmonostor, Zrínyi utca 4.  
Gyártási év: 2020.12  
Megrendelő: REVCO Magyarország Kft.



Módosítás		Dátum	Név	Projekt sablon jelzési szerkezettel az IEC-szabvány szerint: Táplápszekerezet fűzőponttal és beépítési helyei		EPLAN Software & Service GmbH & Co. KG		Keverő TECO motor	
Dátum		2022.01.14.	Név	Pótolta		IEC_D1001		=	
Szerk.		HANNAL28	Név	Pótolta		IEC_D1001		+	
Lényegve			Név	Pótolta		IEC_D1001			
eredetileg			Név	Pótolta		IEC_D1001			
Lap			Név	Pótolta		IEC_D1001			
Terjedel			Név	Pótolta		IEC_D1001		1 / 3	



Betáplálás		EPLAN		EPLAN Software & Service		Keverő mozgató TECO	
Dátum	2022.01.14.	Szerk.	HANNAZS	GmbH & Co. KG		TECO motor	
Műszo		Levegő		Térkép		TECO motor	
Dátum		Név		Térkép		TECO motor	
Műszo		Név		Térkép		TECO motor	





